

TITRE
 FIC . DR . SERT , CAB 6 / 75 Ω

TITRE
 STRAIGHT PLUG , CRIMPED
 TIRE , CAB 6 / 75 Ω

R 155.074
 Série UBV

NORMALISATION
 IEC : _____
 CECC : _____

SPECIFICATIONS
 MIL : _____

CABLES 6 / 75 Ω CABLES

CARACTERISTIQUES
 Impéd. caract. : 50 Ω : Nominal imp.
 Fréq. d'utilisat. : 0 à 500 MHz : Freq. range
 R.O.S. : : V.S.W.R.
 Tension tenue : 2 000 V. eff : Proof. voltage

PROPERTIES
 Catégorie climatique : 55°C / +155°C : Climatic range
 Tenue :
 cont. cent. :
 Axiale avant
 Axiale 2 sens
 Rotation
 Immobil. totale
 } In. cont. motion

CONSTRUCTION
 Revêtement c. masse : Ni
 Revêtement corps : Ni
 Revêt. cont. cent. : Ag

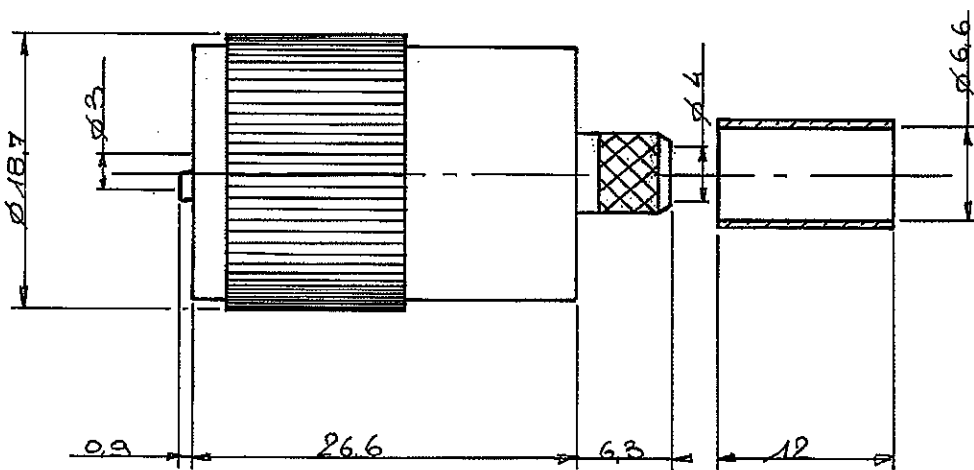
CONSTRUCTION
 Masse plating : Ni
 Body plating : Ni
 Inner contact : Ag

Partie métallique : Laiton
 Partie métal. élast. : " "

metallic parts : Brass
 metallic resilient parts : " "

Isolant : P.T.FE
 Joint : _____

Insulator : P.T.FE
 Gasket : _____



Dimensions en mm

DOSSIER D'ETUDE	Dessiné		Vérifié	I.P.	MODIFICATIONS		
	NOM	DATE					
	HARTIN	26.7.89					
	VISA						

R. ZUC G 17039
 Ces renseignements sont donnés à titre indicatif. Dans le but constant d'améliorer nos produits, nous nous réservons le droit d'apporter toute modification jugée utile.
 2111 - 8105



RADIALL
département COAXIAL

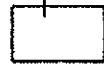
NOTICE TECHNIQUE
TECHNICAL DATA

R 155.074.

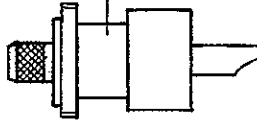
Ces renseignements sont donnés à titre indicatif. Dans le but constant d'améliorer nos produits, nous nous réservons le droit d'apporter toute modification jugée utile.

R. INC. GMAH

FERRULE



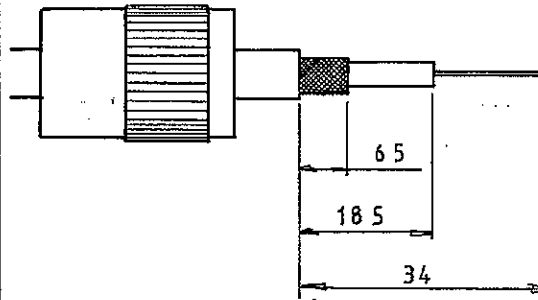
CORPS



BOUCHON

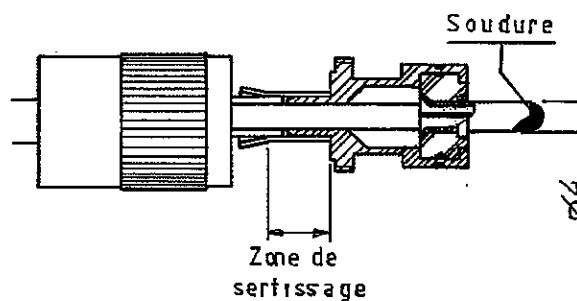


DENUDER LE
CABLE.
MONTER LE BOUCHON



STRIP OFF THE
CABLE.
MOUNT THE NUT.

MONTER LA FERRULE.
AMENER LE DIELEC.
EN APPUI SUR LE
C.C., SOUDER.
SERTIR LA FERRULE
PINCE : R282 293
HEX : 6,48
VISSER LE BOUCHON.



MOUNT THE FERRULE.
MOUNT THE CENTER
CONTACT ON THE
CORE OF THE CABLE.
THE C.C. SHALL BE
AGAINST THE INSERT,
SOLD.
CRIMP THE FERRULE.
Crimping tool R282 293
HEX: 6,48
SCREW THE NUT.

Dimensions en mm

DOSSIER D'ETUDE	Dessiné				Vérifié				I.P.				MODIFICATIONS			
	NOM	MARTIN														
DATE	26.7.89															
VISA																